

# DLA

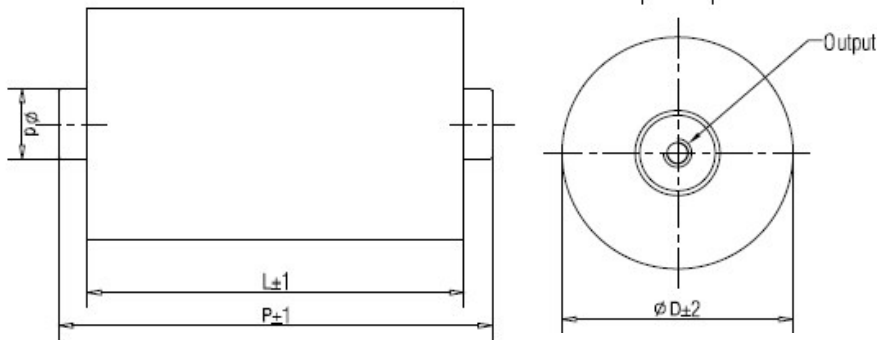
## DC-Link Applications



### 轴向型，螺纹式端子引出直流滤波电容器

### DC-link Film Capacitor with screw connection (Axial)

#### 外形图 Outline Drawing



#### Max. Torque terminal

M6*8	M8*8
d=15mm	d=18mm
5N.M	8NM

#### 特点

- 金属化聚丙烯膜,无感卷绕结构
- 良好的电气性能
- UL95V0 阻燃麦拉胶带包裹，阻燃环氧树脂封装
- 轴向镀镍铜螺栓端子引出

#### 典型应用

- 高性能直流滤波应用场合(如：变频器、风能、太阳能逆变器，感应加热等)

#### Features

- Metalized Polypropylene film, non-inductive wound construction
- Excellent electric property
- UL 94-V0 Polyester tape wrap and epoxy filled
- Axial screw terminals (Nickel plated brass )

#### Type Application

- High performance DC filtering applications(i. e. Frequency converters, Industrial and high-end power supplies and wind& Solar power Inverters,Induction heaters)

#### 技术要求 Specifications

引用标准 Reference Standard	GB/T17702,IEC 61071
气候类别 Climatic Category	40/85/56
额定温度 Rated Temperature	85°C
工作温度范围 Operating Temperature Range	-40°C ~ +105°C (+85°C to +105°C : decreasing factor 1.35% per °C for UN, 85°C)
额定电压 Rated Voltage	500Vdc,700Vdc,900Vdc,1100Vdc
容量范围 Capacitance range	15µF ~ 300µF
容差 Capacitance tolerance	±5%(J),±10% (K)
Dissipation factor (Tan δ) 损耗角正切值	≤2×10 <sup>-3</sup> Measured at 100Hz and 20±5°C
耐电压 Voltage Proof (20±5°C)	1.5× UN(DC),10s (端子间 between terminals)
	3000VAC/50Hz for 60s (极壳间 Between Terminals And Case)
自感 (Ls) Self Inductance(Ls)	≤ 30nH
绝缘阻抗 Insulation Resistance	≥5000s (at 100VDC,60s ,20~25°C)
最大峰值电流 Î (A)	Î =C·dV/dt
工作寿命 Operation life time	100 000h at UN , θhs ≤70°C

\*\* For inquiry of items out of above range or with special dimensions. Please do not hesitate to contact with us for availability.  
不在本目录范围内的特殊规格或尺寸需求，可联系我们依要求设计。



KWOKTRAN

DLA  
DC-Link Applications

产品代码说明 Product Code System

■ 产品料号由20位数字组成，如下：

For example: The part number, comprising 20 digits, is formed as follows.

1	2	3	4	5	6	7	8	9	10	11	12	13	14	15	16	17	18	19	20
G	L	A	1	0	7	J	2	H	B	0	5	8	9	M	1	B	9	0	0

第1位	公司代码 G	Digit 1	Company Code G
第2~3位	产品系列代码 DLA(代码)=LA	Digit 2 to 3	Product series Code DLA =LA
第4~6位	容值代码 举例：107=10×10 <sup>7</sup> pF=100μF 0	Digit 4 to 6	Rated capacitance value For example : 107=10×10 <sup>7</sup> pF=100μF
第7位	容量偏差代码 J=±5% ,K=±10%,	Digit 7	Capacitance tolerance Code J=±5% , K=±10%
第8~9位	额定电压代码 2H=500V,2M=700V,2X=900V 3A=1000V	Digit 8 to 9	Rated voltage Code 2H=500V,2M=600V,,2X=900V 3A=1000V
第10位	本体长度代码 40mm=A, 50mm=B 65mm=C, 115mm=D	Digit 10	Capacitor' s Length code 40mm=A, 50mm=B 65mm=C, 115mm=D
第11和~13位	电容直径尺寸代码: OD64=064, OD115=115	Digit 12 to 13	Diameter size code OD64=064, OD115=115
第14位	内部使用码	Digit 14	Design code (only internal use)
第15~16位	螺栓型号代码 M6*8=M6, M8*8=M8	Digit 14 to 16	Screw terminals type code M6*8=M6, M8*8=M8
第17位	内部使用码	Digit 17 Design	code (only internal use)
第18~19位	产品版本识别码	Digit 18 to 19	product ID of version
第20位	产品识别码	Digit 20	product ID for standard and non-standard product

# DLA

## DC-Link Applications



KWOKTRAN

### ■外形尺寸 Dimensions(mm)

U <sub>N</sub> : 500Vdc, U <sub>s</sub> : 750Vdc ;U <sub>r</sub> :150vac									
C <sub>R</sub>	Diameter	Length	P	Screw terminal	dv/dt	E.SR@1.0KHz	I <sub>rms</sub> (A)		Part Number
					V/us	(mΩ)	60°C	85°C	
50	50	40	52	M6*8	30	1.4	30	21.2	GLA506*2HA050■M6■□□□
80	52	50	62	M6*8	22	1.6	31	21.8	GLA806*2HB050■M6■□□□
100	58	50	62	M6*8	22	1.5	36	25.4	GLA107*2HB058■M6■□□□
150	58	65	77	M6*8	15	1.4	37	26.1	GLA157*2HC058■M6■□□□
250	74	65	77	M8*8	15	1.2	53	37.2	GLA257*2HC074■M8■□□□
300	56	115	127	M6*8	7	2.7	37	26.0	GLA307*2HD056■M6■□□□

U <sub>N</sub> : 700Vdc, U <sub>s</sub> :1050Vdc ;U <sub>r</sub> :200vac									
C <sub>R</sub>	Diameter	Length	P	Screw terminal	dv/dt	E.SR@1.0KHz	I <sub>max</sub> (A)		Part Number
					V/us	(mΩ)	60°C	85°C	
35	53	40	52	M6*8	45	1.6	30	19.8	GLA356*2MA053■M6■□□□
50	52	50	62	M6*8	32	1.9	29	19.3	GLA506*2MB052■M6■□□□
80	65	50	62	M6*8	32	1.4	40	26.5	GLA806*2MB065■M6■□□□
100	60	65	77	M6*8	20	1.9	36	23.8	GLA107*2MC060■M6■□□□
150	72	65	77	M8*8	20	1.4	47.8	31.5	GLA157*2MC072■M8■□□□
200	58	115	127	M6*8	10	3.1	35	23.2	GLA207*2MD058■M6■□□□

### 备注:

1. “\*” 表示容量误差。 “\*” =capacitance tolerance code, J=±5%, K=±10%, M=±20%.
2. “■” 表示内部特征码 “■” =Internal use.
3. “□□□” 表示产品版本识别码 “□□□” =product ID of version
4. “I<sub>max</sub>” 是指在环境温度下的最大电流有效值。在这种条件下,热点温度将达到最大值。  
“I<sub>max</sub>” =Maxium r.m.s current at θamb. θhs will reach the maximum value on this condition.

\*\* For inquiry of items out of above range or with special dimensions. Please do not hesitate to contact with us for availability.  
不在本目录范围内的特殊规格或尺寸需求, 请联系我们依要求设计。



KWOKTRAN

DLA  
DC-Link Applications

## ■外形尺寸 Dimensions(mm)

U <sub>N</sub> : 900Vdc, U <sub>s</sub> :1350Vdc ;U <sub>r</sub> :250vac									
C <sub>R</sub>	Diameter	Length	P	Screw terminal	dv/dt	E.SR@1.0KHz	I <sub>rms</sub> (A)		Part Number
uF	±2	±1	±1		V/us	(mΩ)	60°C	85°C	
20	50	40	52	M6*8	65	2.1	25	16.7	GLA206*2XA050■M6■□□□
30	50	50	62	M6*8	44	2.4	25	16.5	GLA306*2XB050■M6■□□□
40	58	50	62	M6*8	44	1.9	31	20.7	GLA406*2XB058■M6■□□□
50	53	65	77	M6*8	29	2.7	27	17.8	GLA506*2XC053■M6■□□□
100	74	65	77	M8*8	29	1.6	45	29.8	GLA107*2XC074■M8■□□□
150	63	115	127	M6*8	14	3.3	36	24.5	GLA157*2XD063■M6■□□□

U <sub>N</sub> : 1100Vdc, U <sub>s</sub> :1650Vdc ;U <sub>r</sub> :300vac									
C <sub>R</sub>	Diameter	Length	P	Screw terminal	dv/dt	E.SR@1.0KHz	I <sub>max</sub> (A)		Part Number
uF	±2	±1	±1		V/us	(mΩ)	60°C	85°C	
15	51	40	52	M6*8	82	2.2	24	15.8	GLA156*2MA051■M6■□□□
25	53	50	62	M6*8	56	2.4	26	17.3	GLA256*2MB053■M6■□□□
40	67	50	62	M6*8	56	1.7	37	24.5	GLA406*2MB067■M6■□□□
50	61	65	77	M6*8	35	2.4	32	21.3	GLA506*2MC061■M6■□□□
80	77	65	77	M8*8	35	1.7	46	30.5	GLA806*2MC077■M8■□□□
100	60	115	127	M6*8	18	4.1	31	20.6	GLA107*2MD060■M6■□□□

备注:

1. “\*” 表示容量误差。 “\*” =capacitance tolerance code, J=±5%, K=±10%, M=±20%.
2. “■” 表示内部特征码 “■” =Internal use.
3. “□□□” 表示产品版本识别码 “□□□” =product ID of version
4. “I<sub>max</sub>” 是指在环境温度下的最大电流有效值。在这种条件下,热点温度将达到最大值。  
“I<sub>max</sub>” =Maxium r.m.s current at θamb. θhs will reach the maximum value on this condition.